

5.1. GRAVITÁCIÓS RENDSZERŰ SZENNYVÍZELVEZETÉS

80-AS AKNAKAMRÁK

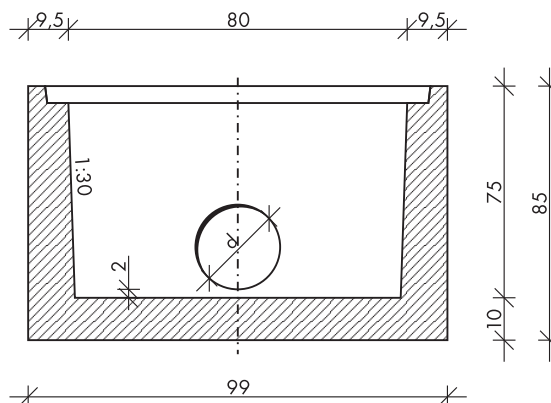
80/50/9,5 AKNAKAMRA KÜNET NÉLKÜL

Tömeg (kg)	Beton szilárdság	Beton kitéti osztályok
592	C30/37	XC4, XF1, XA1

Az aknakamrákba DN 160, 200, 250, 300 mm belső átmérőjű csatornacsövek befogadására alkalmas cső csatlakozó idomok helyezhetők el. Egy aknakamrában kérés esetén több méretű beömlőnyílás is beépíthető.

Az aknakamrák kizárólag künet nélkül készülnek.

Engedélyek: ÉME OKTVF: É-18/2007



1980-tól betonbiztos alapokon a vízrendezés, a csatornázás, az útépítés és vasútépítés szolgálatában.