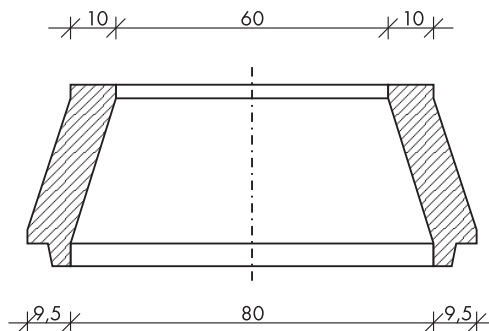


5.1. GRAVITÁCIÓS RENDSZERŰ SZENNYVÍZELVEZETÉS 80-AS AKNASZŰKÍTŐK

80/60/35 CENTRIKUS AKNASZŰKÍTŐ

Tömeg (kg)	Beton szilárdság	Beton kitéti osztályok
231	C25/30	XC4, XF1, XA1

Engedélyek: ÉME OKTVF: É-18/2007



1980-tól betonbiztos alapokon a vízrendezés, a csatornázás, az útépités és vasútépités szolgálatában.