

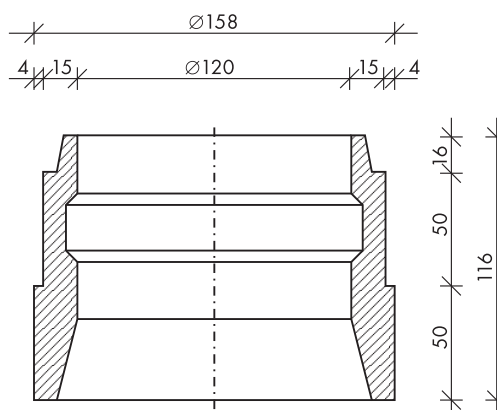
5.4. WUM RENDSZERŰ SZENNYVÍZÁTEMELŐ AKNÁK

WUM 120 SZENNYVÍZÁTEMELŐ AKNA

WUM Ø120/100 VSGY VÁGÓÉL ELEM

Belső átmérő (cm)	120
Külső átmérő (cm)	158
Szerk. magas. (cm)	116
Tömeg (kg)	1920
Beton szilárdság	C30/37
Beton kitéti oszt.	XC4, XF1, XA1

Engedélyek: ÉME OKTVF É-17/2007



1980-tól betonbiztos alapokon a vízrendezés, a csatornázás, az útépítés és vasútépítés szolgálatában.