

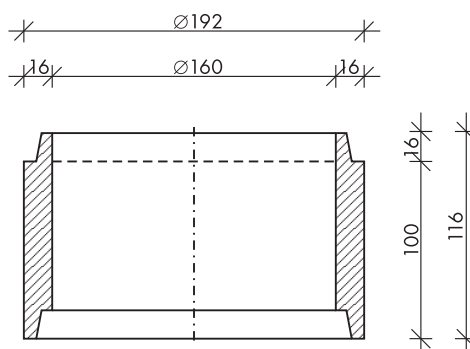
## 5.4. WUM RENDSZERŰ SZENNYVÍZÁTEMELŐ AKNÁK

### WUM 160 SZENNYVÍZÁTEMELŐ AKNA

#### WUM Ø160/100 KS MAGASÍTÓ ELEM

Belső átmérő (cm)	160
Külső átmérő (cm)	192
Szerk. magas. (cm)	100
Tömeg (kg)	2182
Beton szilárdság	C30/37
Beton kitéti oszt.	XC4, XF1, XA1

Engedélyek: ÉME OKTVF É-17/2007



1980-tól betonbiztos alapokon a vízrendezés, a csatornázás, az útépités és vasútépités szolgálatában.