

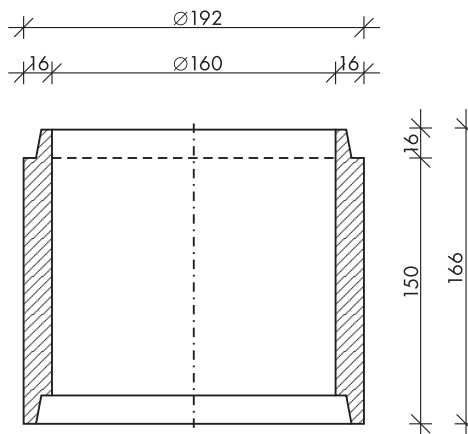
5.4. WUM RENDSZERŰ SZENNYVÍZÁTEMELŐ AKNÁK

WUM 160 SZENNYVÍZÁTEMELŐ AKNA

WUM Ø160/150 KS MAGASÍTÓ ELEM

Belső átmérő (cm)	160
Külső átmérő (cm)	192
Szerk. magas. (cm)	150
Tömeg (kg)	3183
Beton szilárdság	C30/37
Beton kitéti oszt.	XC4, XF1, XA1

Engedélyek: ÉME OKTVF É-17/2007



1980-tól betonbiztos alapokon a vízrendezés, a csatornázás, az útépítés és vasútépítés szolgálatában.