

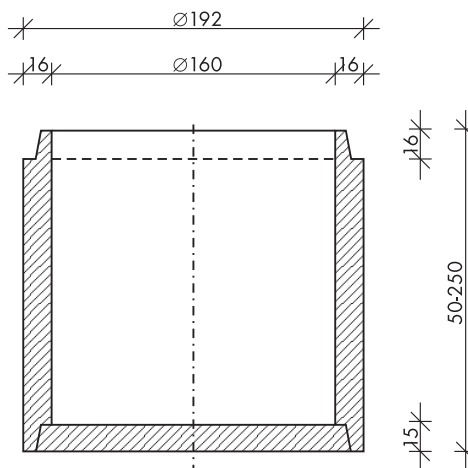
5.4. WUM RENDSZERŰ SZENNYVÍZÁTEMELŐ AKNÁK

WUM 160 SZENNYVÍZÁTEMELŐ AKNA

WUM Ø160 FENEKELT VÁLTOZÓ MÉRETŰ KS ELEM

Belső átmérő (cm)	160
Külső átmérő (cm)	192
Szerk. magas. (cm)	változó
Tömeg (kg)	változó
Beton szilárdság	C30/37
Beton kitéti oszt.	XC4, XF1, XA1

Engedélyek: ÉME OKTVF É-17/2007



1980-tól betonbiztos alapokon a vízrendezés, a csatornázás, az útépités és vasútépités szolgálatában.