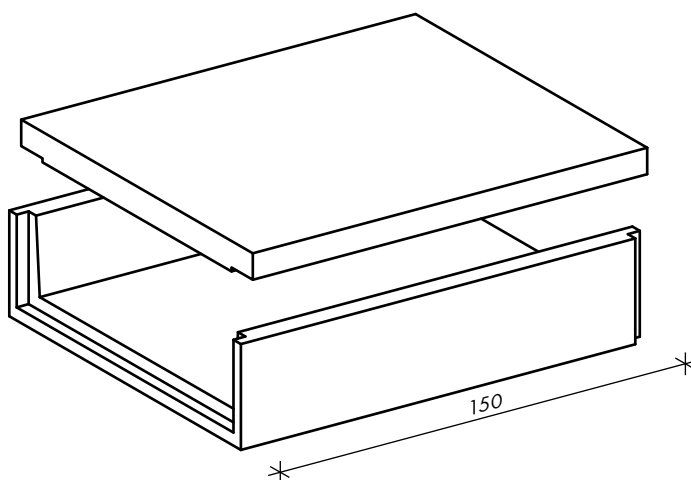
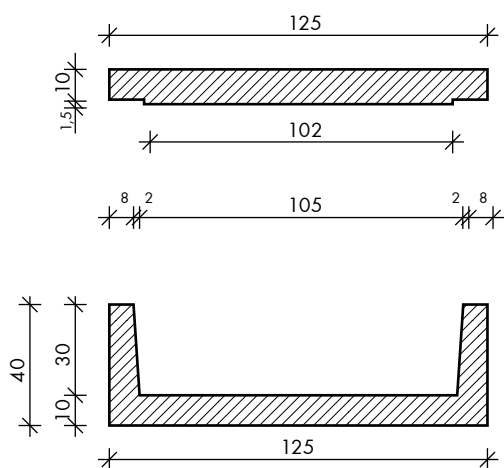


6.4. VASÚTI KÁBELCSATORNA ELEMEK

K-105 VASÚTI KÁBELCSATORNA ELEM ÉS FEDLAP



ÉME MK engedély száma: 30/2008

Megjegyzés: A fedlapok A15 terhelési osztálynak felelnek meg. A fedlapokat 150 cm hosszban gyártjuk, de egyedi megrendelésre készülhetnek ettől eltérő hosszban is. Az elemben két válaszfal elhelyezhető.

	Belső méretek		Beépítési méretek		Hosszúság (cm)	Tömeg (kg)	Beton minőség	Beton kitéti osztály	Kiszorított térfogat (m ³ /m)
	Fenék szélesség (cm)	Magasság (cm)	Szélesség (cm)	Magasság fedlappal (cm)					
Elem	105	30	125	50	150	649	C 30/37	XC4, XF3, XA1	0,625
Fedlap	-	-	-	-	150	468	C 30/37	XC4, XF3, XA1	

1980-tól betonbiztos alapokon a vízrendezés, a csatornázás, az útépítés és vasútépítés szolgálatában.