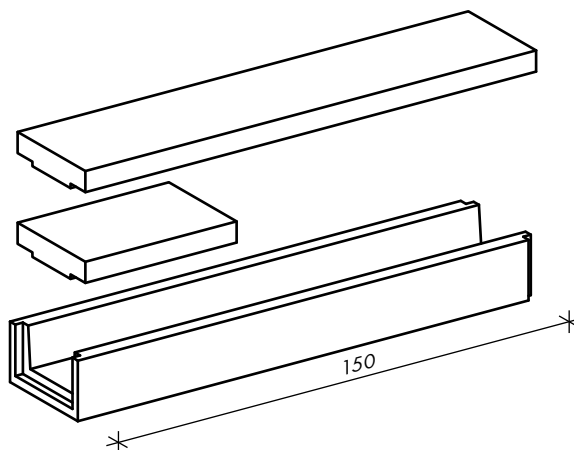
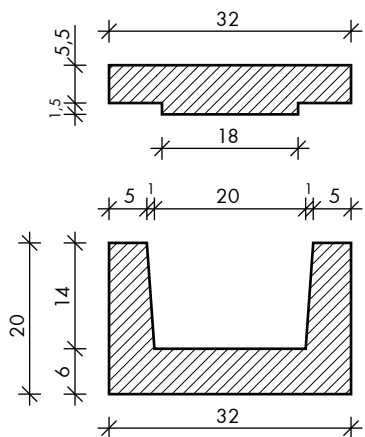


6.4. VASÚTI KÁBELCSATORNA ELEMEK

K-20 VASÚTI KÁBELCSATORNA ELEM ÉS FEDLAP



ÉME MK engedély száma: 30/2008

Megjegyzés: A fedlapokat 50 és 150 cm hosszban gyártjuk, de egyedi megrendelésre készülhetnek ezektől eltérő hosszban is.

	Belső méretek		Beépítési méretek		Hosszúság (cm)	Tömeg (kg)	Beton minőség	Beton kitéti osztály	Kiszorított térfogat (m ³ /m)
	Fenék szélesség (cm)	Magasság (cm)	Szélesség (cm)	Magasság fedlappal (cm)					
Elem	20	14	32	25,5	150	125	C 30/37	XC4, XF3, XA1	0,096
Fedlap	-	-	-	-	50 (150)	38 (114)	C 30/37	XC4, XF3, XA1	

1980-tól betonbiztos alapokon a vízrendezés, a csatornázás, az útépítés és vasútépítés szolgálatában.