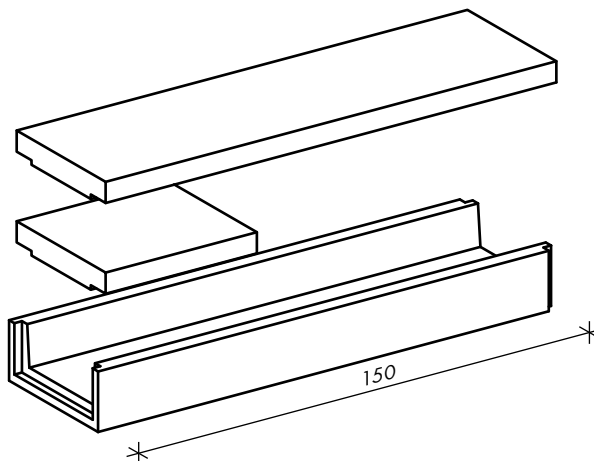
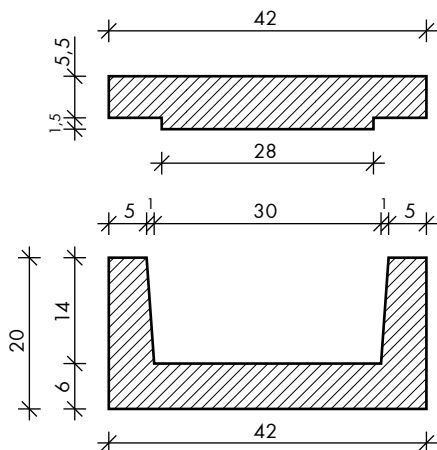


## 6.4. VASÚTI KÁBELCSATORNA ELEMEK

### K-30 VASÚTI KÁBELCSATORNA ELEM ÉS FEDLAP



ÉME MK engedély száma: 30/2008

Megjegyzés: A fedlapokat 50 és 150 cm hosszban gyártjuk, de egyedi megrendelésre készíthetnek ezektől eltérő hosszban is. Az elemben egy válaszfal elhelyezhető.

	Belső méretek		Beépítési méretek		Hosszúság (cm)	Tömeg (kg)	Beton minőség	Beton kitéti osztály	Kiszorított térfogat (m <sup>3</sup> /m)
	Fenék szélesség (cm)	Magasság (cm)	Szélesség (cm)	Magasság fedlappal (cm)					
Elem	30	14	42	25,5	150	147	C 30/37	XC4, XF3, XA1	0,126
Fedlap	-	-	-	-	50 (150)	44 (132)	C 30/37	XC4, XF3, XA1	

1980-tól betonbiztos alapokon a vízrendezés, a csatornázás, az útépítés és vasútépítés szolgálatában.