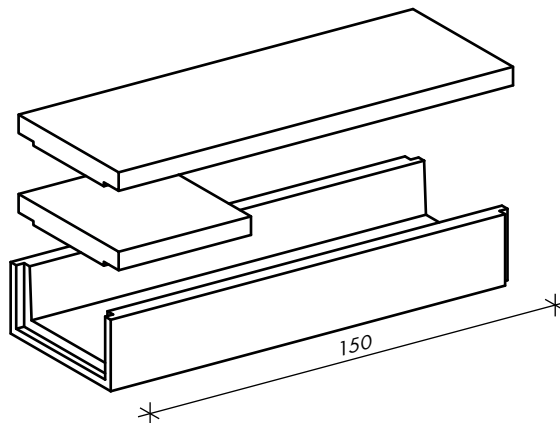
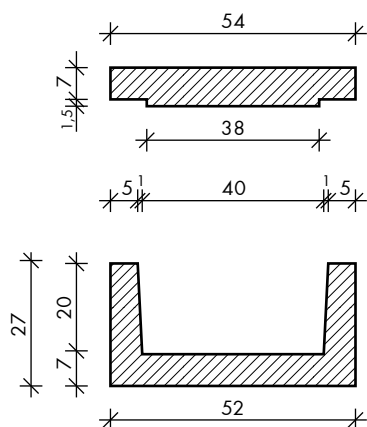


6.4. VASÚTI KÁBELCSATORNA ELEMEK

K-40 VASÚTI KÁBELCSATORNA ELEM ÉS FEDLAP



ÉME MK engedély száma: 30/2008

Megjegyzés: A fedlapokat 50 és 150 cm hosszban gyártjuk, de egyedi megrendelésre készülhetnek ezektől eltérő hosszban is.

Az elemben egy válaszfal elhelyezhető.

| | Belső méretek | | Beépítési méretek | | Hosszúság (cm) | Tömeg (kg) | Beton minőség | Beton kitéti osztály | Kiszorított térfogat (m ³ /m) |
|--------|----------------------|---------------|-------------------|-------------------------|----------------|------------|---------------|----------------------|--|
| | Fenék szélesség (cm) | Magasság (cm) | Szélesség (cm) | Magasság fedlappal (cm) | | | | | |
| Elem | 40 | 20 | 52 | 34 | 150 | 239 | C 30/37 | XC4, XF3, XA1 | 0,2 |
| Fedlap | - | - | - | - | 50 (150) | 74 (222) | C 30/37 | XC4, XF3, XA1 | |

1980-tól betonbiztos alapokon a vízrendezés, a csatornázás, az útépítés és vasútépítés szolgálatában.